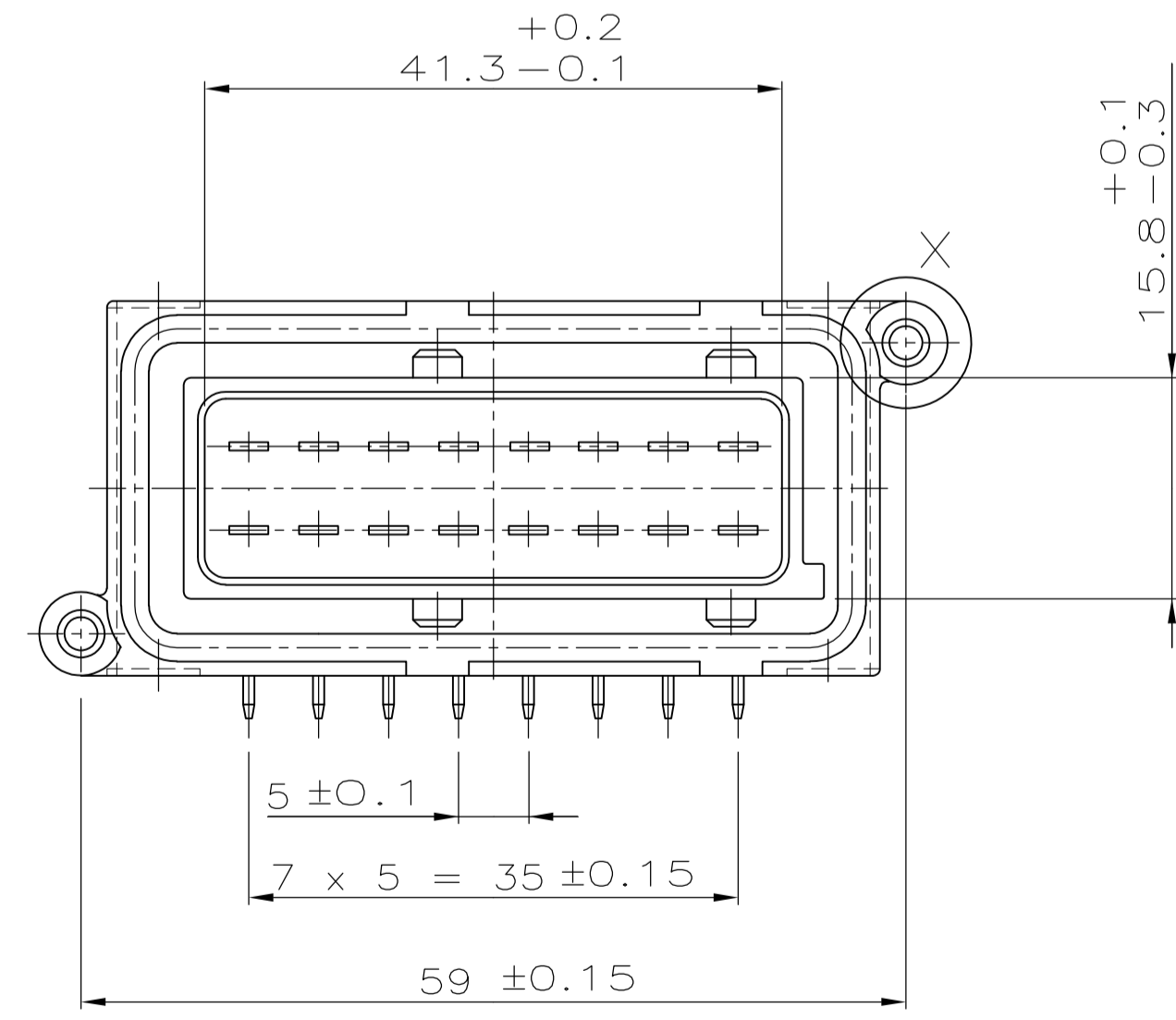
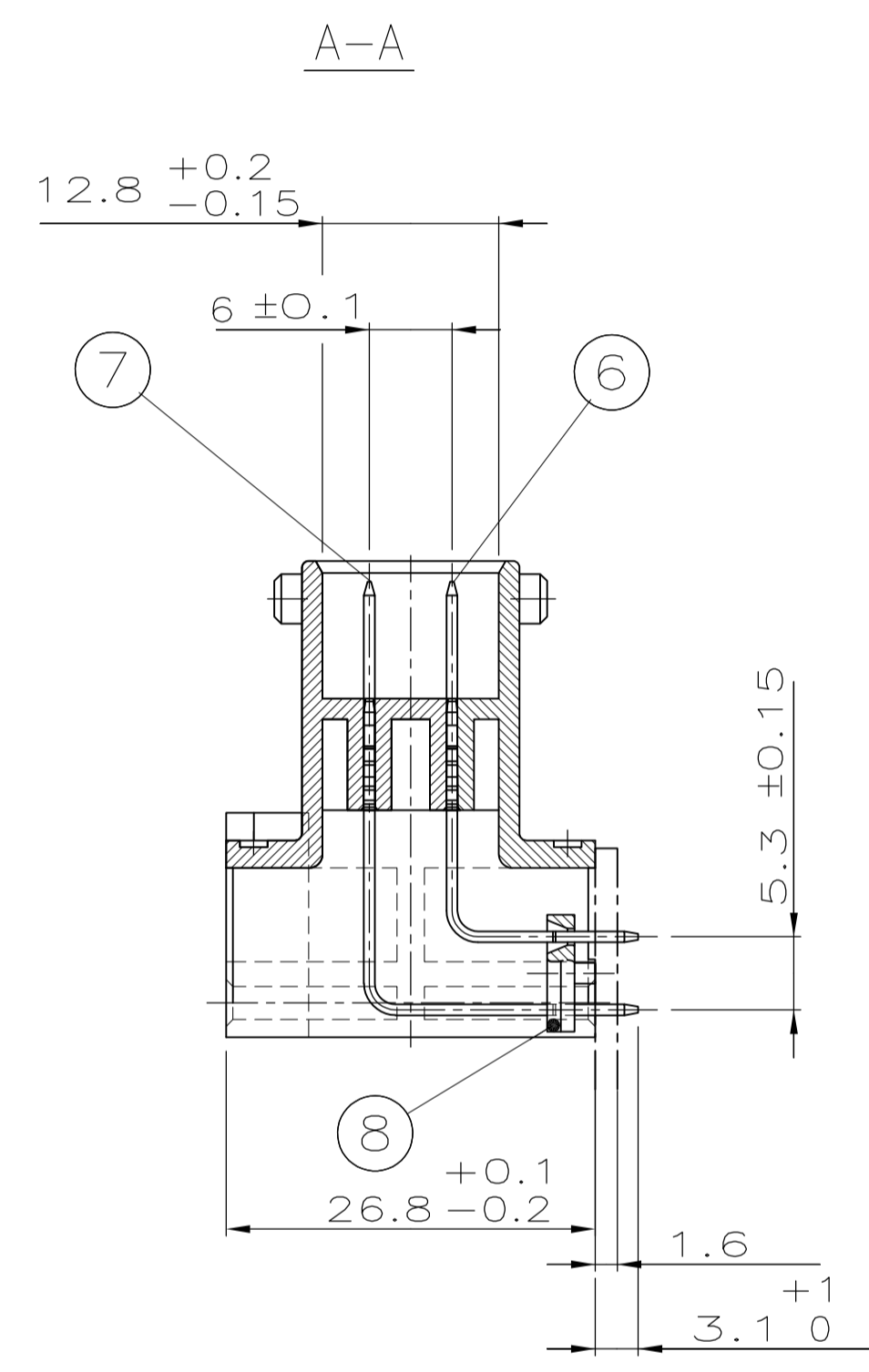
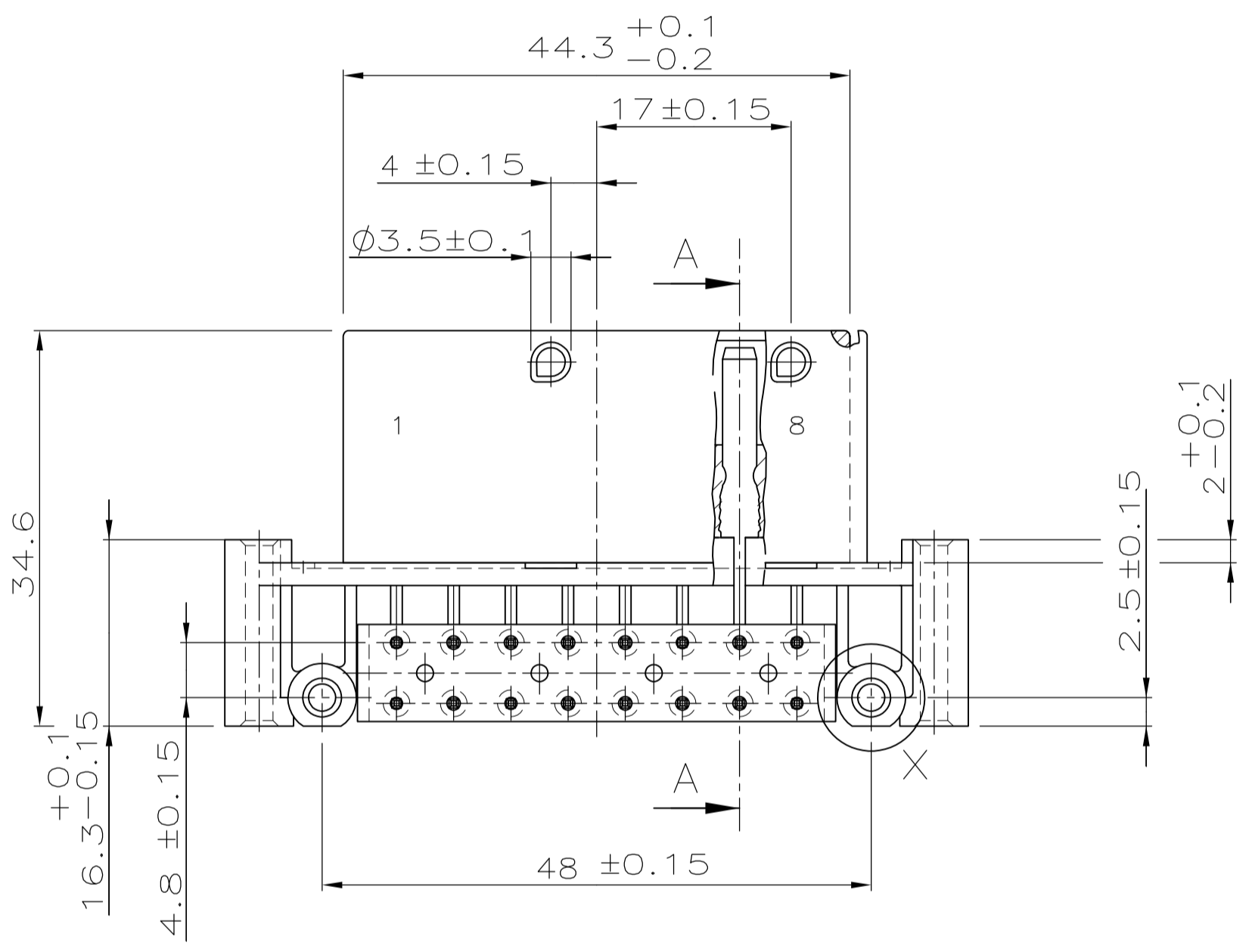
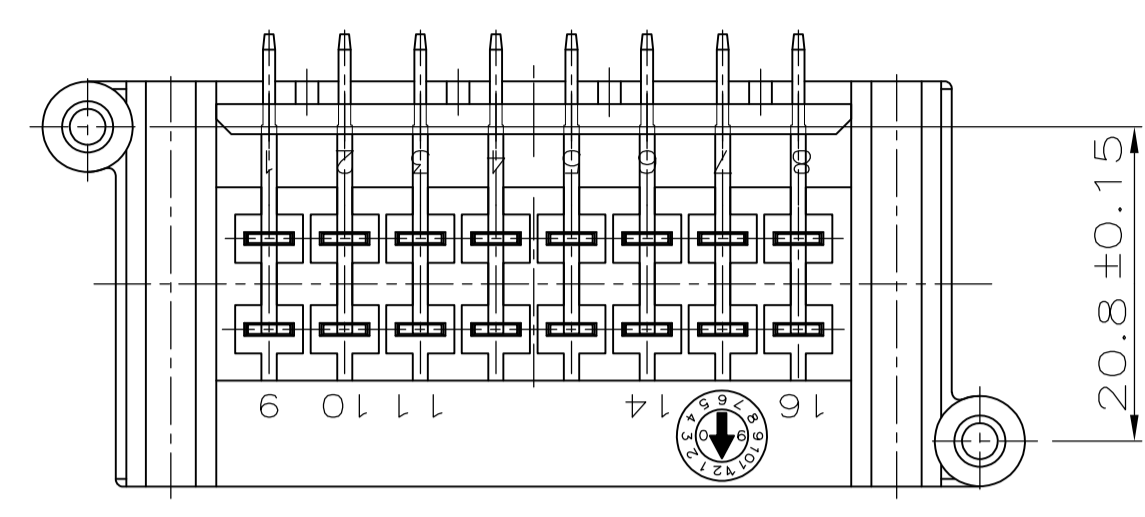
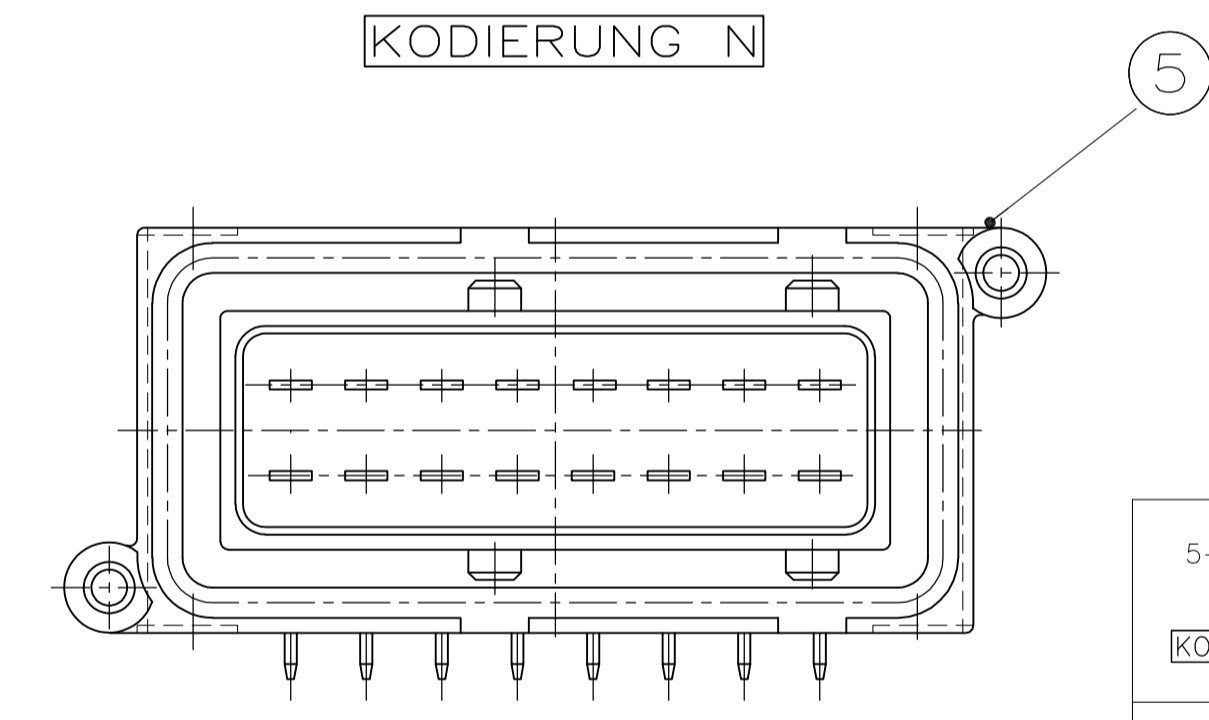
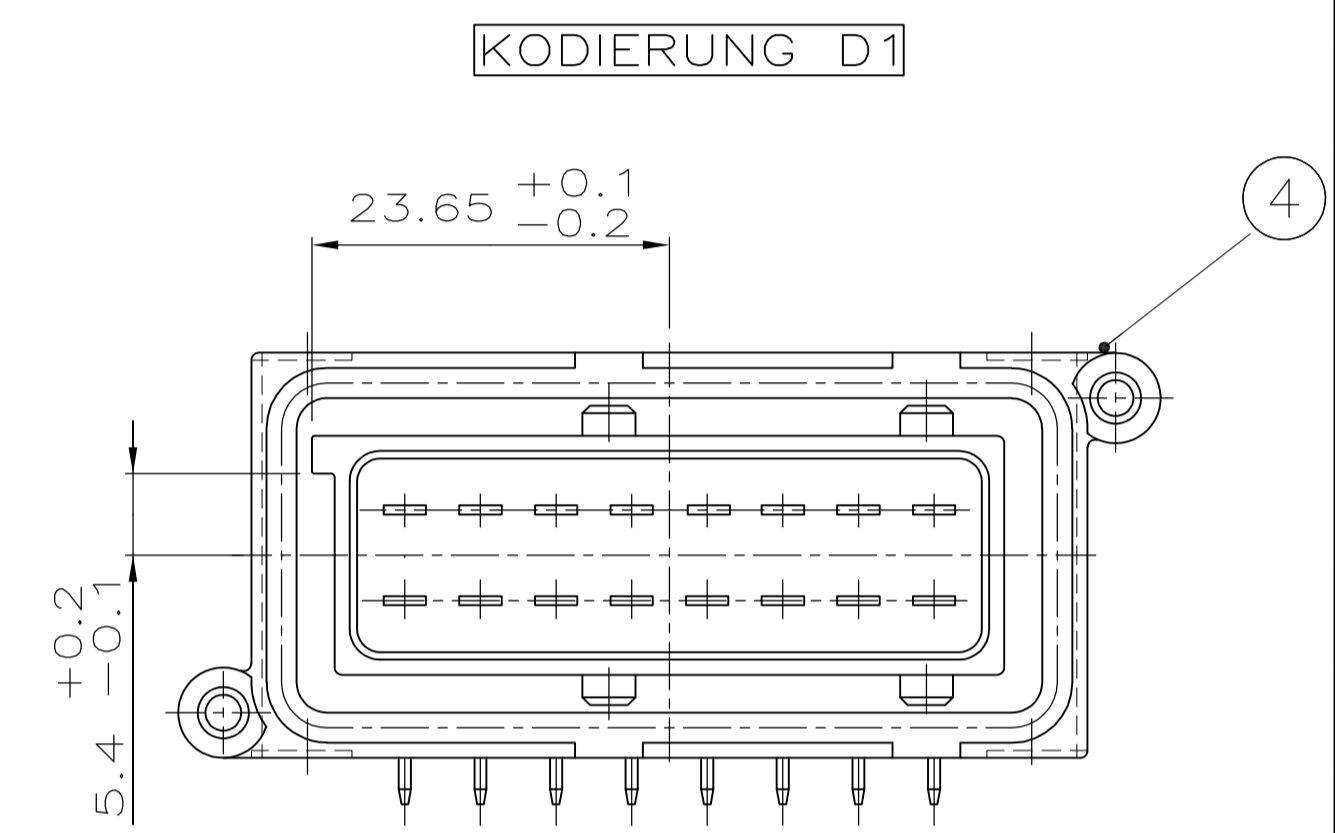
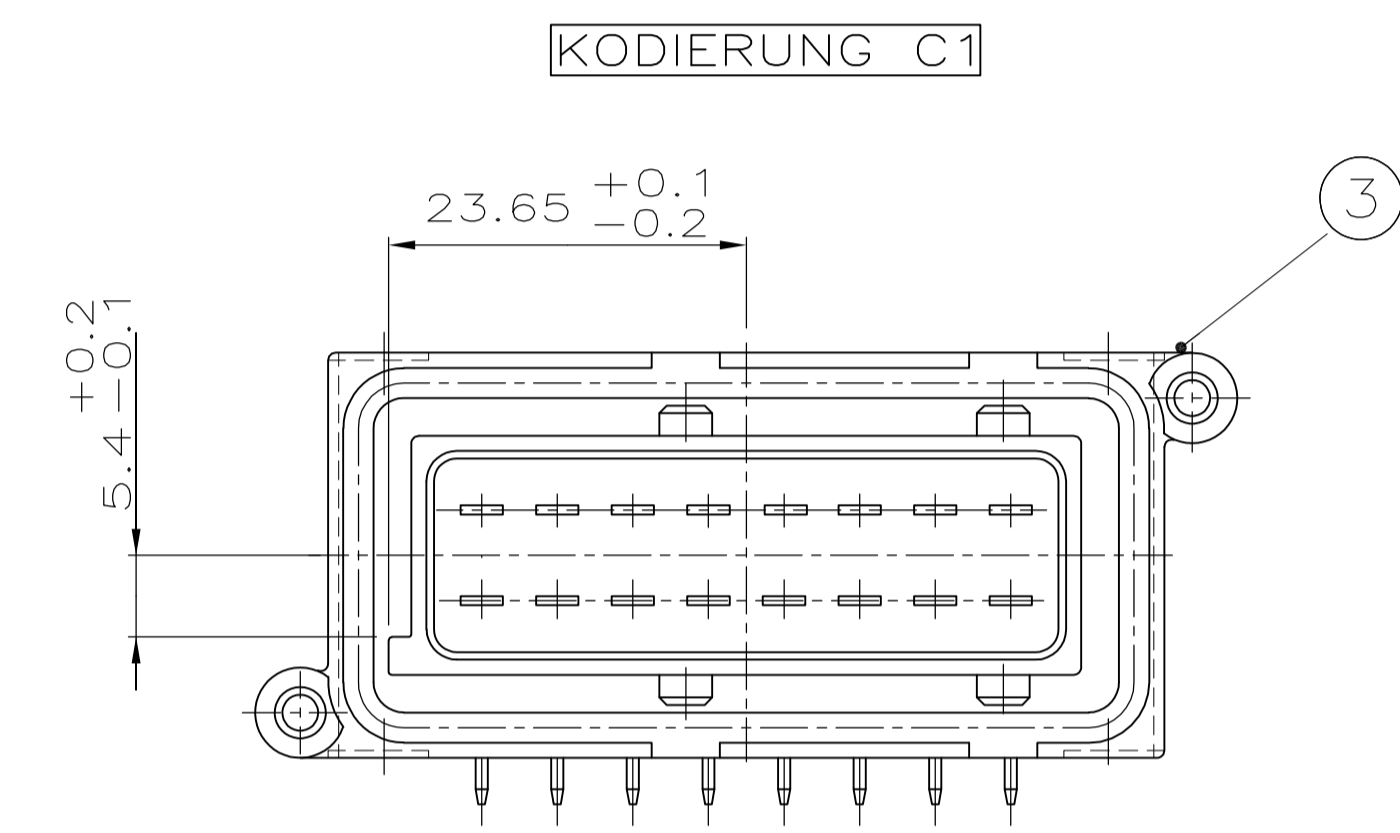
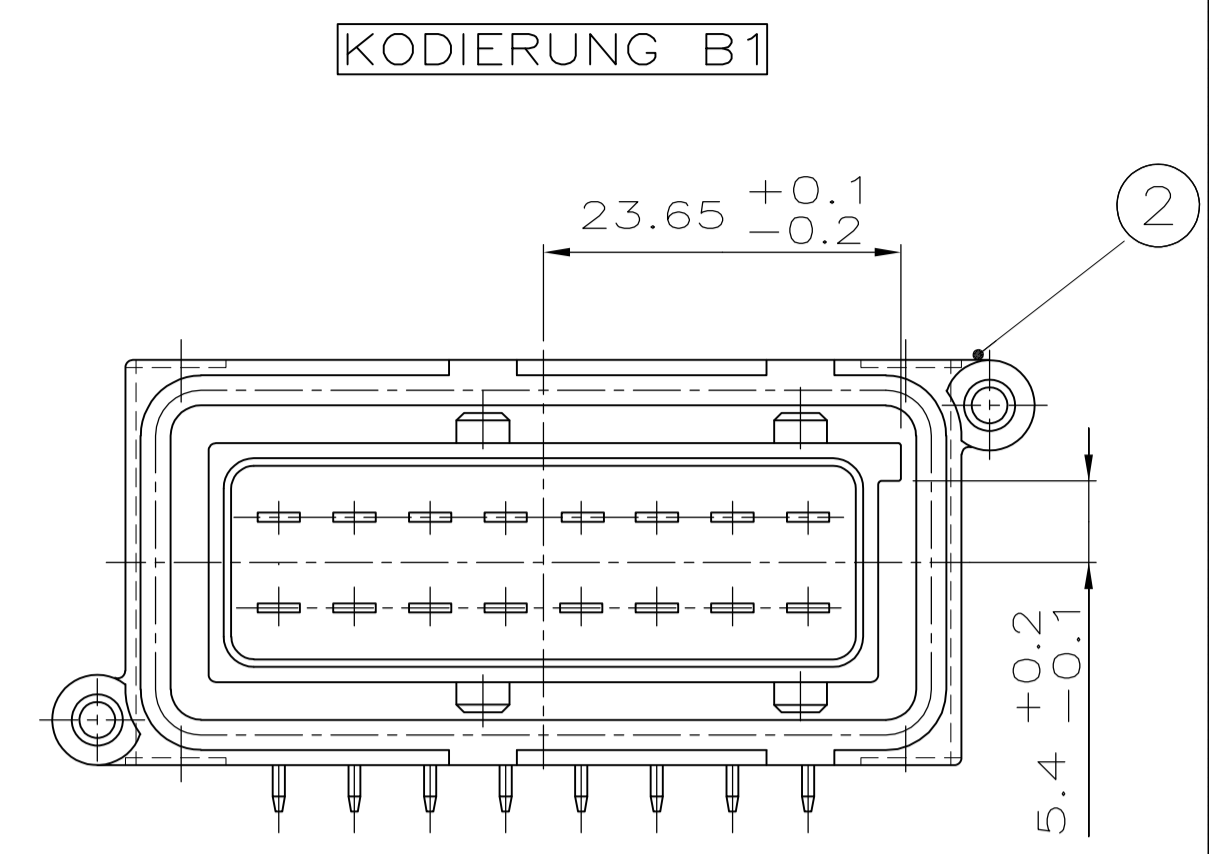
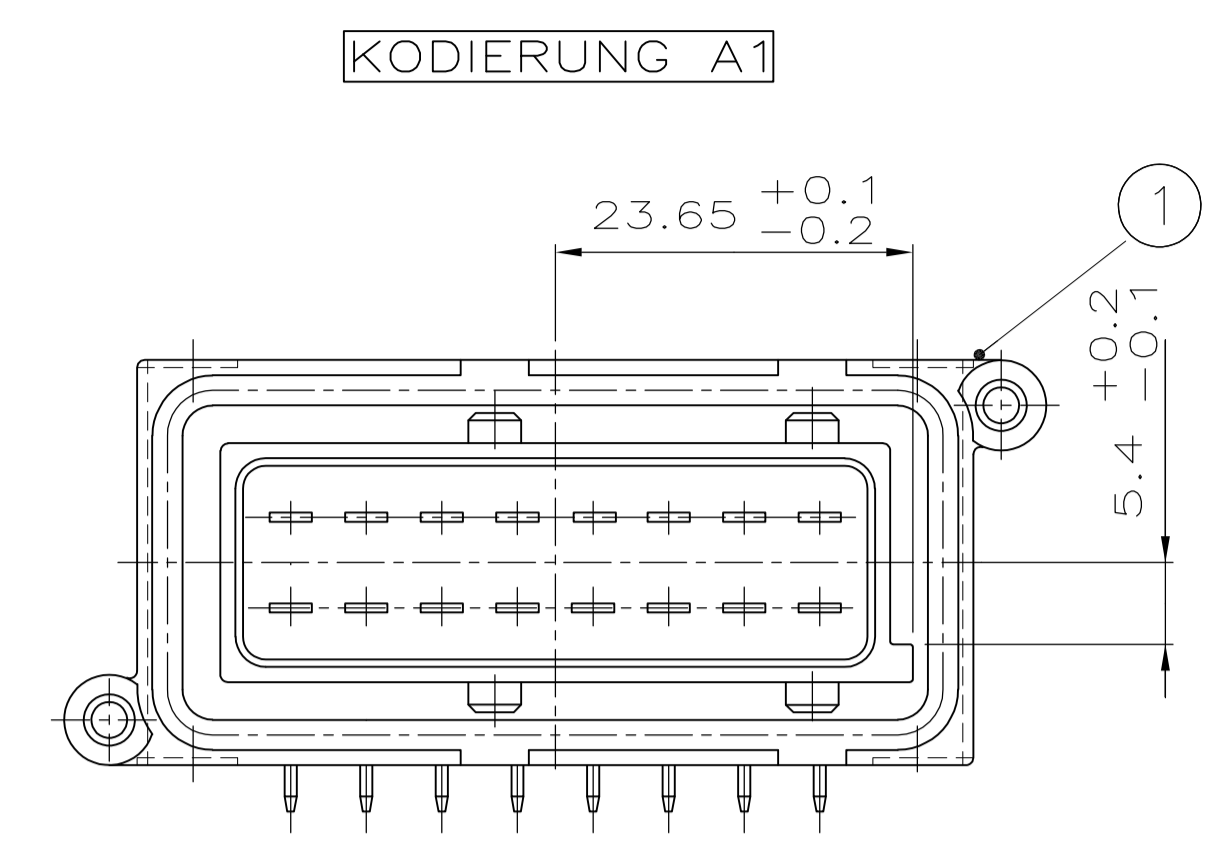
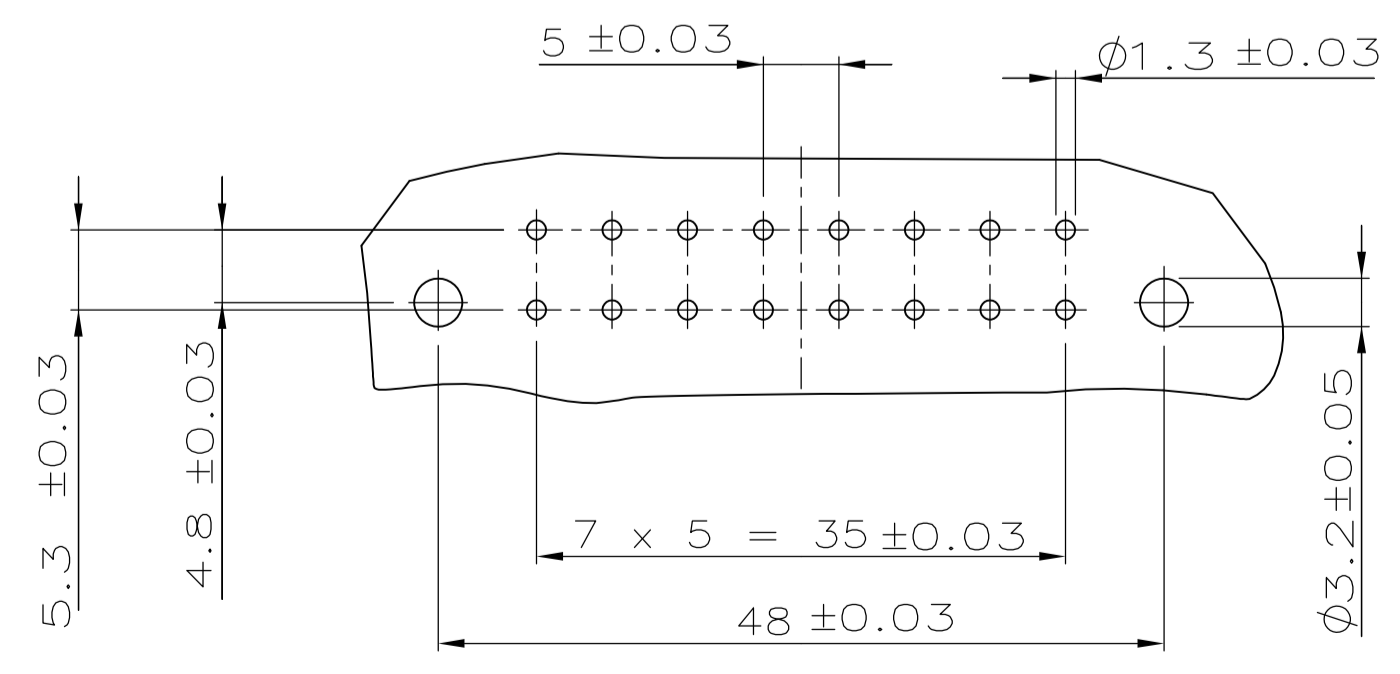


| REVISONS | | DATE | DN | APVD |
|----------|---|---------|----|------|
| AI | — | 21MAR11 | RK | HMR |



PCB-LAYOUT FÜR 90° + 270° VERSION



| 5-963215-1 | 1 | 8 | Zentrierplatte | PBTP 30% GV | schwarz | |
|-------------|------|-------|-------------------|----------------------|-------------|------------------|
| KODIERUNG N | 8 | 7 | TAB | CuSn4 F41 | vorverzinkt | |
| | 8 | 6 | TAB | CuSn4 F41 | vorverzinkt | |
| | 1 | 5 | 2.8 Messerl., 16p | PBTP 30% GV | weiß | |
| 4-963215-1 | 1 | 8 | Zentrierplatte | PBTP 30% GV | schwarz | |
| | 8 | 7 | TAB | CuSn4 F41 | vorverzinkt | |
| | 1 | 4 | 2.8 Messerl., 16p | PBTP 30% GV | braun | |
| 3-963215-1 | 1 | 8 | Zentrierplatte | PBTP 30% GV | schwarz | |
| | 8 | 7 | TAB | CuSn4 F41 | vorverzinkt | |
| | 1 | 3 | 2.8 Messerl., 16p | PBTP 30% GV | blau | |
| 2-963215-1 | 1 | 8 | Zentrierplatte | PBTP 30% GV | schwarz | |
| | 8 | 7 | TAB | CuSn4 F41 | vorverzinkt | |
| | 1 | 2 | 2.8 Messerl., 16p | PBTP 30% GV | grau | |
| 1-963215-1 | 1 | 8 | Zentrierplatte | PBTP 30% GV | schwarz | |
| | 8 | 7 | TAB | CuSn4 F41 | vorverzinkt | |
| | 1 | 1 | 2.8 Messerl., 16p | PBTP 30% GV | schwarz | |
| BESTELL-NR. | REV. | STCK. | POS. | BENENNUNG EINZELTEIL | WERKSTOFF | OBERFLÄCHE FARBE |

THIS DRAWING IS A CONTROLLED DOCUMENT. DIN S.Garcia 29.03.93. CJK W.Stabroth 29.03.93.

TE Connectivity

NAME: 2.8 Messerleiste, 16-polig

SIZE: A1 00779 C=963215

CUSTOMER DRAWING SCALE: 2:1 SHEET 1 OF 1 REV: B4